



We put gas springs
in movement



Easy Release Modular System

ERMS



Felix-Wankel-Strasse 8-10
D - 74915 Waibstadt
Germany

E-mail
Internet
Phone
Fax

info@awp-gmbh.com
www.awp-gmbh.com
+49 (0) 7263 40971-0
+49 (0) 7263 40971-29

OPERATING LEVERS PICTURE OVERVIEW



OPERATING LEVERS OVERVIEW



dimensions : [see page 4](#)
material : articulated element:
zinc die-casting
lever: plastic
colour : articulated element: black
lever: black
maximum wire-ø : 1,8 mm
max. cable force on lever : 50 N
transmission : 1:2,88

order description: BET-HEB1-KURZ



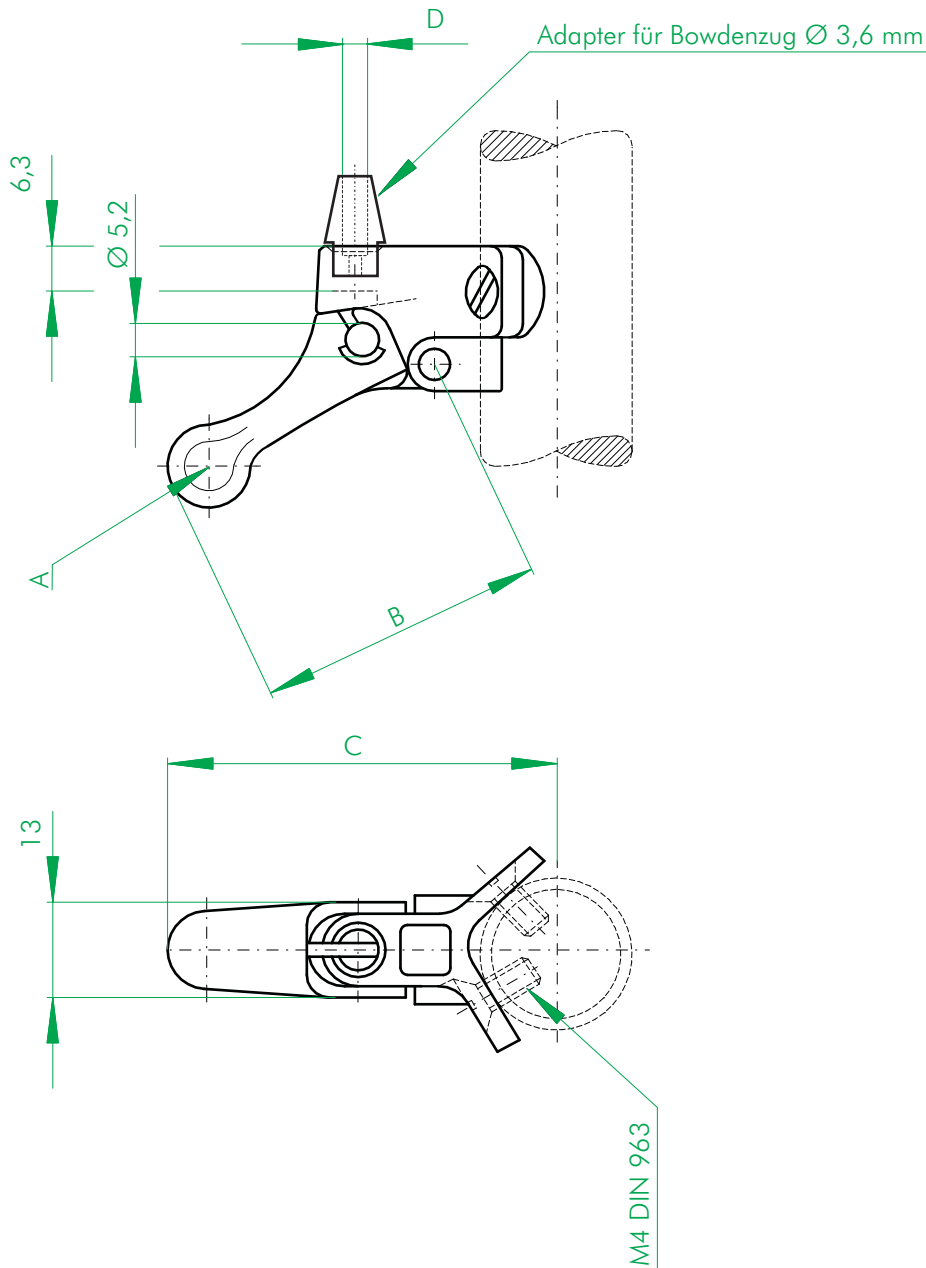
dimensions : [see page 5](#)
material : articulated element:
zinc die-casting
lever: plastic
colour : articulated element: black
lever: black
maximum wire-ø : 2 mm
max. cable force on lever : 100 N
transmission : 1:4

order description: BET-HEB-LG-SCH



OPERATING LEVERS

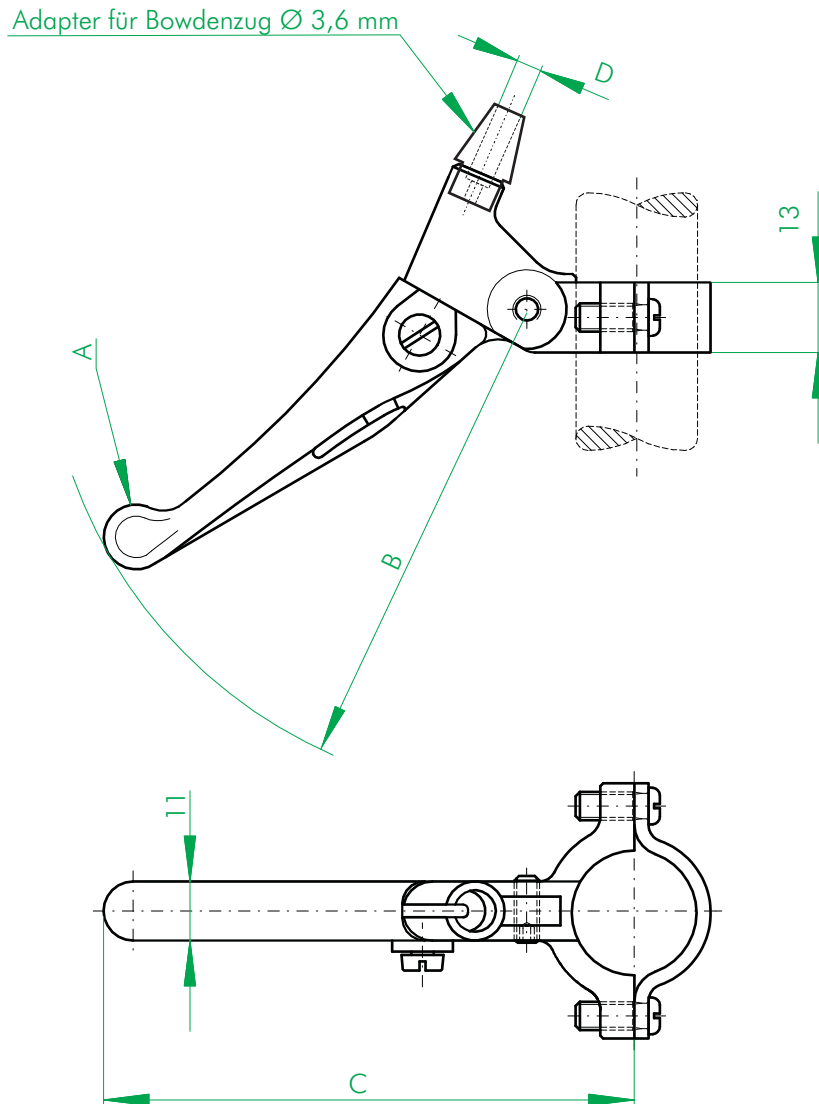
MOUNTING DIMENSIONS BET-HEB 1-KURZ



			A	B	C	D
Hub	Übersetzungs- verhältnis I	maximale Seilzugkraft N	Werkstoff Hebel	Hebellänge	Hebelhöhe	Anschluss-Ø
24	1:2,88	50	Kunststoff	43	58	3,6

dimensions in mm / we reserve the right to make modifications

MOUNTING DIMENSIONS BET-HEB-LG-SCH



			A	B	C	D
Hub	Übersetzungsverhältnis I	maximale Seilzugkraft N	Werkstoff Hebel	Hebellänge	Hebelhöhe	Anschluss-Ø
17	1:4	100	Kunststoff	86	94	3,6

dimensions in mm / we reserve the right to make modifications